



# SMART BIO



■ **Siltummainis** | horizontālie konvekcijas kanāli | plaukts  
Efektīvs dizains ātrai tīrīšanai Siltummaini var ātri iztīrīt no priekšpusē.  
Katla siltummaiņa struktūra nodrošina augstu siltuma daudzumu.  
Katla siltummaiņa konstrukcija nodrošina augstu siltuma atdevi no kurtuves.

■ **Dūmvada izvads** | katla aizmugurē vai augšpusē  
Katla konstrukcija ir veidota tā, lai dūmvada izvads būtu izvietots  
katla aizmugurē vai priekšpusē. Šāda risinājuma izmantošana  
centrālā apkures katlā ļauj tieši vai netieši Šāda risinājuma  
izmantošana centrālā apkures katlā ļauj tieši vai netieši savienot  
dūmvadu ar skursteni.

■ **Ierobežojuma slēdzis**  
Jūsu drošībai katls ir aprīkots ar gala slēdzi. robežslēdzis.  
Robežaizsardzības sistēma atrodas katla durvīs. Katra durvju atvēršana  
izraisa automātisku Katru reizi, kad durvis tiek atvērtas, deglis un citi katla  
elementi tiek automātiski apturēti, līdz durvis atkal tiek aizvērtas. durvis  
atkal tiek aizvērtas.

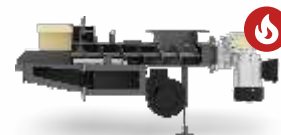
■ **PLATINUM PELLETT kontrolieris atbalsta:**  
- Sūknis (karstā ūdens, centrālā apkure, palīgapgāde)  
- Viens centrālās apkures maisīšanas kontūrs 1 ar istabas  
termostatu  
- RTC pulkstenis ar nedēļas programmētāju  
- Laika kontrole  
- Ziemas/vasaras darbība  
- FuzzyLogic & PID.

■ **Automātiskais padevējs**  
Pamatojoties uz informāciju, kas saņemta no sensoriem, kontrolieris  
nosaka degvielas pieprasījumu un izsniedz atbilstošu degvielas  
daudzumu. Pats process kurināmā sadedzināšanas process tādējādi ir  
ļoti ekonomisks, ekoloģisks un neprasa lietotājam nav nepieciešama  
papildu apkope.

■ **Swirlers**  
Konvekcijas kanālos uzstādītie virpuļvārsti efektīvi samazina dūmgāzu  
izvadīšanas ātrumu, saglabājot augstu siltuma ekstrakciju ar ūdens  
apvalku.

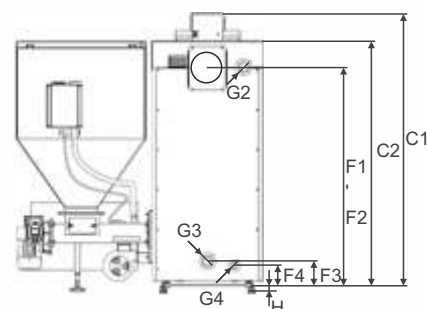
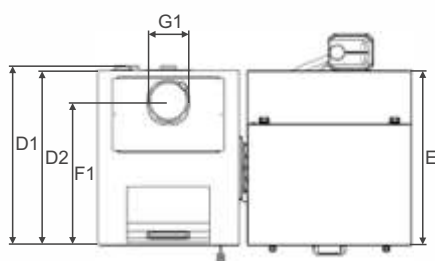
■ **Keramikas plāksnes**  
Keramikas plāksņu izmantošana sadegšanas kamerā uzlabo  
sadedzināšanas procesa efektivitāti. Ekrāni paaugstina temperatūru  
sadedzināšanas kamerā. sadegšanas kamerā un aiztur virs sadegšanas  
kameras peldošās daļiņas, tos pēc tam sadedzinot. Palielinās  
apkures katla siltuma efektivitāte un samazinās dūmgāzu izplūdes  
gāzes. videi kaitīgo savienojumu samazināšanu līdz minimumam.

■ **Notekcauru deglis**  
- Automātiskais keramiskais  
aizdedzinātājs  
- Degviela: granulas  $\Phi 6-8$  mm.



Katla modelis		SMART BIO 15	SMART BIO 20	SMART BIO 25	SMART BIO 30
Nominālā jauda	[kW]	15	20	25	30
Sildāmās virsmas laukums*	[m <sup>2</sup> ]	67,5-225	90-300	112,5-375	135-450
Degviela	[-]	C kategorijas koksnes granulas saskaņā ar PN EN 303-5:2012.			
Ūdens tilpums	[L]	48	60	71	80
Degvielas tvertnes tilpums	[L]	190	200	260	260
Degvielas tvertnes tilpums	[kg]	114	120	156	156
Katla svars	[kg]	335	360	410	430
Katlu klase	[-]	5	5	5	5
EcoDesign	[-]	jā	jā	jā	jā
Enerģijas klase	[-]	A+	A+	A+	A+
Sezonas daļiņu emisijas	[mg/m <sup>3</sup> ]	19	14	19	-
Efektivitāte pie nominālās izejas	[%]	90,7	90,2	90,6	90,7
Nominālā daļiņu emisija	[mg/m <sup>3</sup> ]	20	10	15	15
Efektivitāte pie minimālās jaudas	[%]	89,9	90,0	90,0	90,2
Minimālā cieto daļiņu emisija	[mg/m <sup>3</sup> ]	12	15	20	16

\*Aprēķiniem tika izmantota jauna ēka ar ļoti labu siltumizolāciju.



Izmēri		SMART BIO 15	SMART BIO 20	SMART BIO 25	SMART BIO 30
A	[mm]	1150	1135	1300	1300
B1	[mm]	535	535	585	585
B2	[mm]	580	580	680	680
C1	[mm]	1340	1400	1400	1485
C2	[mm]	1240	1300	1300	1395
D1	[mm]	590	660	750	750
D2	[mm]	560	630	720	720
E	[mm]	-	-	-	-
F1/F1'	[mm]	435/1100	505/1155	595/1155	580/1190
F2	[mm]	1100	1160	1160	1255
F3	[mm]	140	140	140	140
F4	[mm]	115	115	115	115
G1	[mm]	160	160	160	180
G2	[cal]	1 ½	1 ½	1 ½	1 ½
G3	[cal]	1 ½	1 ½	1 ½	1 ½
G4	[cal]	¾	¾	¾	¾
H	[mm]	30	30	30	30

#### Papildu aprīkojums

Lambda sensors	Pastāvīgi maina ventilatora un padevēja iestatījumus
Interneta modulis	Wi-fi vadība, vadu savienojums
ecoNET Platinum B modulis	Bufera vadība, divi papildu sildīšanas kontūri, 2x sūkņi, 2x maisītājs, 2x termostats
Platinum C modulis	Papildus divi sildīšanas kontūri, 2x sūkņi, 2x maisītājs, 2x termostats