



SEG PELLETT

15 - 400kW

PLATINUM PELLETT draiveri ir ļoti intuitīva ierīce, kas ļauj bez apkopes, efektīvu un pilnībā automatizētu katlu darbību 24 stundas diennaktī. Vadītājs ļauj:

- RTC pulksteņa programmēšana visai darba nedēļai, sadalīta vasaras / ziemas režīmā;
- laika apstākļu kontrole;
- izplūdušā loģika;
- paplašinājuma modulis*.

Vadītājs atbalsta:

- viena maisīšanas shēma, C.O.1 ar telpu termostatu;
- sūkņi: C.O.1; C.W.U.; cirkulācija; papildus.

* PĀPILDUS APRĪKOJUMS



Telpu termostats un interneta modulis* ir spēja uzstādīt divas saderīgas ierīces, kas darbojas gan kopā, gan atsevišķi ar PLATINUM kontrolleri:

- ecoNET interneta modulis ar iespēju kontrolēt katlu ar datora, planšetdatora un viedtālruna lietojumprogrammu
- telpu termostats parāda visu katla regulatora sniegto informāciju, kā arī ļauj ievadīt vairākas izmaiņas no tā līmeņa.

* PĀPILDUS APRĪKOJUMS



Visās durvīs atrodami ierobežojošā slēdža aizsardzības pasākumi. Aizsardzība izraisa katla darbības tūlītēju izslēgšanu pēc durvju atvēršanas.

atbilst PN-EN 303-5 2012

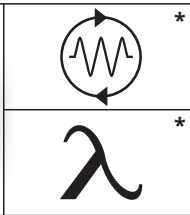
Turbulatorus var atrast katla konvekcijas kanālos.

Pateicoties to izmantošanai, mēs palielinām siltuma patēriņu no izplūdes gāzēm.

Dzesēšanas spoles caurule* ir ierīce, kas atrodama katla iekšpusē, un kas kalpo, lai novirzītu lieko siltumu, ja katls pārkarst.

Lambda zonde* atrodas katla dūmvadā, un, pateicoties nepārtrauktai dūmgāzu sastāva uzraudzībai, tas ļauj precīzāk izvēlēties piegādātā gaisa daudzumu.

* PĀPILDUS APRĪKOJUMS



E-pasts: sb@sbsshop.lv
Kontakttālrunis: +371 29999997; +371 26688163
www.sbsiltumtehnika.lv

TEHNISKĀS SPECIFIKĀCIJAS >>>



Lietišķā tehnoloģija katlu ražošanā.

Mēs garantējam mūsu izstrādājumu ražošanā izmantoto materiālu kvalitāti.

Mūsu apkures katlos izmantojam tikai sertificētu, augstas kvalitātes katlu tērauda biezumu 6 mm. Pateicoties katla trīsdalīgajai konstrukcijai, to ir vieglāk uzstādīt un transportēt tieši uz katlu telpu. Katls sastāv no korpusa, degvielas padeves un degļa.



Iekārtas tehniskās apkopes garantija**

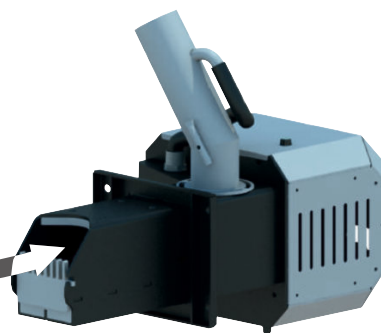
5 gadu garantija tiek piešķirta, katla siltummainim iegādājoties iekārtu.

** GARANTIJAS NOSACĪJUMI ROKASGRĀMATĀ



Pašattīrošs izplūdes deglis

Šis novatoriskais risinājums ir degvielas sadedzināšana ar granulām un nodrošina automātisku tīrīšanu. Deglis ir aprīkots ar sistēmu automātiskai pelnu noņemšanai no režģa. Pateicoties automātiskajam keramikas aizdedzējam, mašīna kļūst praktiski automātiska. Degļa daļas, kas pakļautas kontaktam ar augstu temperatūru, tiek ražotas no karstumizturīga tērauda. Chamotte ekrāns atrodas uz sienas, kas atrodas pretī deglim.

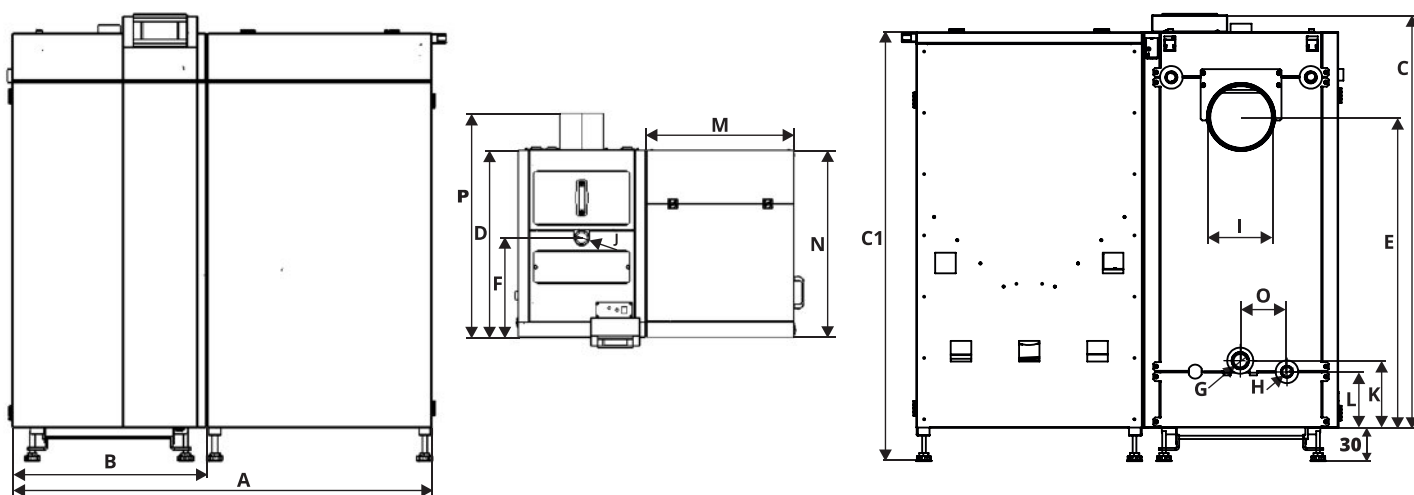




TEHNISKĀS SPECIFIKĀCIJAS

Parametri	Vienības	Katla modelis										
		SEG PELLETT 15	SEG PELLETT 20	SEG PELLETT 25	SEG PELLETT 30	SEG PELLETT 50	SEG PELLETT 75	SEG PELLETT 100	SEG PELLETT 150	SEG PELLETT 200	SEG PELLETT 300	SEG PELLETT 400
Nominālā jauda dedzinot granulas	[kW]	15	20	25	30	50	75	100	150	200	300	400
Katla jaudas diapazons	[kW]	4,5-15	6-20	7,5-25	9-30	15-50	22,5-75	30-100	45-150	60-200	75-300	120-400
Iespējamā apsildīšanas platība	[m ²]	150	150-200	200-250	250-300	400-600	600-850	850-1200	1200-1800	1800-2200	2200-3200	3200-4000
Siltummaiņa laukums	[m ²]	2,10	2,54	2,85	3,11	5,41	6,75	8,2	11,5	18	32	38,5
Katla ūdens tilpums	[L]	60	68	73	95	120	173	194	339	760	1765	2315
Maks. darba spiediens	[Bar]	3	3	3	3	3	3	3	3	3	3	3
Maks. darba temperatūra	[°C]	95	95	95	95	95	95	95	95	95	95	95
Testa spiediens	[Bar]	4,5	4,5	4,5	4,5	4,5	4,5	4,5	4,5	4,5	4,5	4,5
EcoDesign	-	+	+	+	+	-	-	-	-	-	-	-
Katla klase	-	5	5	5	5	-	-	-	-	-	-	-
Lietderības koeficients	[%]	≤92	≤92	≤92	≤92	≤90	≤90	≤90	≤90	≤90	≤90	≤90
Degvielas tvertnes tilpums	[L]	260	260	260	260	1000	1000	1000	1000	1000	2000	2000
Degvielas tvertnes tilpums	[kg]	155	155	155	155	596	596	596	596	596	1192	1192
Degviela	-	granulas Φ6-8										
Elektriskais savienojums	-	~230V; 50Hz										
Elektriskās jaudas patēriņš katlam strādājot ar nominālo jaudu	[W]	120	120	120	120	300	400	400	600	600	680	680
Uztādāmās temperatūras diapazons	[°C]	60 - 85 (ik 1°C)										
Nepieciešamā skursteņa vilkme	[Pa]	20	25	25	30	35	38	40	45	50	50	65
Katla svars	[kg]	448	510	535	551	745	855	995	1350	2100	<3000	3340





TIPS	SEG PELLETT 15	SEG PELLETT 20	SEG PELLETT 25	SEG PELLETT 30	SEG PELLETT 50	SEG PELLETT 75	SEG PELLETT 100	SEG PELLETT 150	SEG PELLETT 200	SEG PELLETT 300	SEG PELLETT 400
A	1150	1150	1110	1130	1406	1505	1505	1965	2500	3140	4500
B	530	530	530	580	585	682	793	955	1240	1820	2100
C	1185	1380	1440	1440	1415	1484	1520	2200	2230	2220	2220
C1	-	-	-	-	-	-	-	-	-	-	-
D	780	815	860	860	1003	1175	1325	1260	1690	2545	2545
E	908	1105	1162	1162	1110	1115	1215	2005	1720	1770	1770
F	413	423	472	472	535	545	695	515	890	1774	1774
G	G 2	G 2	G 2	G 2	G 1 ½	G 1 ½	G 1 ½	G 2	101,6x5	101,6	101,6
H	G 1	G 1	G 1	G 1	G ¾	G ¾	G ¾	G ¾	G 1 ¼	1,25	1,25
I	90	90	90	90	180	220	220	250	350	254	254
J	G 2	G 2	G 2	G 2	G 1 ½	G 1 ½	G 1 ½	G 2	101,6x5	101,6	101,6
K	214	250	246	246	337	350	300	165	375	320	320
L	214	210	206	206	190	175	175	143	330	-	-
M	615	615	570	540	680	680	700	1015	1200	1100	1100
N	-	-	-	-	850	1075	1075	1105	1190	1100	1100
O	125	125	125	125	175	220	220	275	250	300	300
P	930	970	1020	1020	1218	1413	1570	1560	2240	-	-
R	-	-	-	-	-	-	-	-	-	-	-