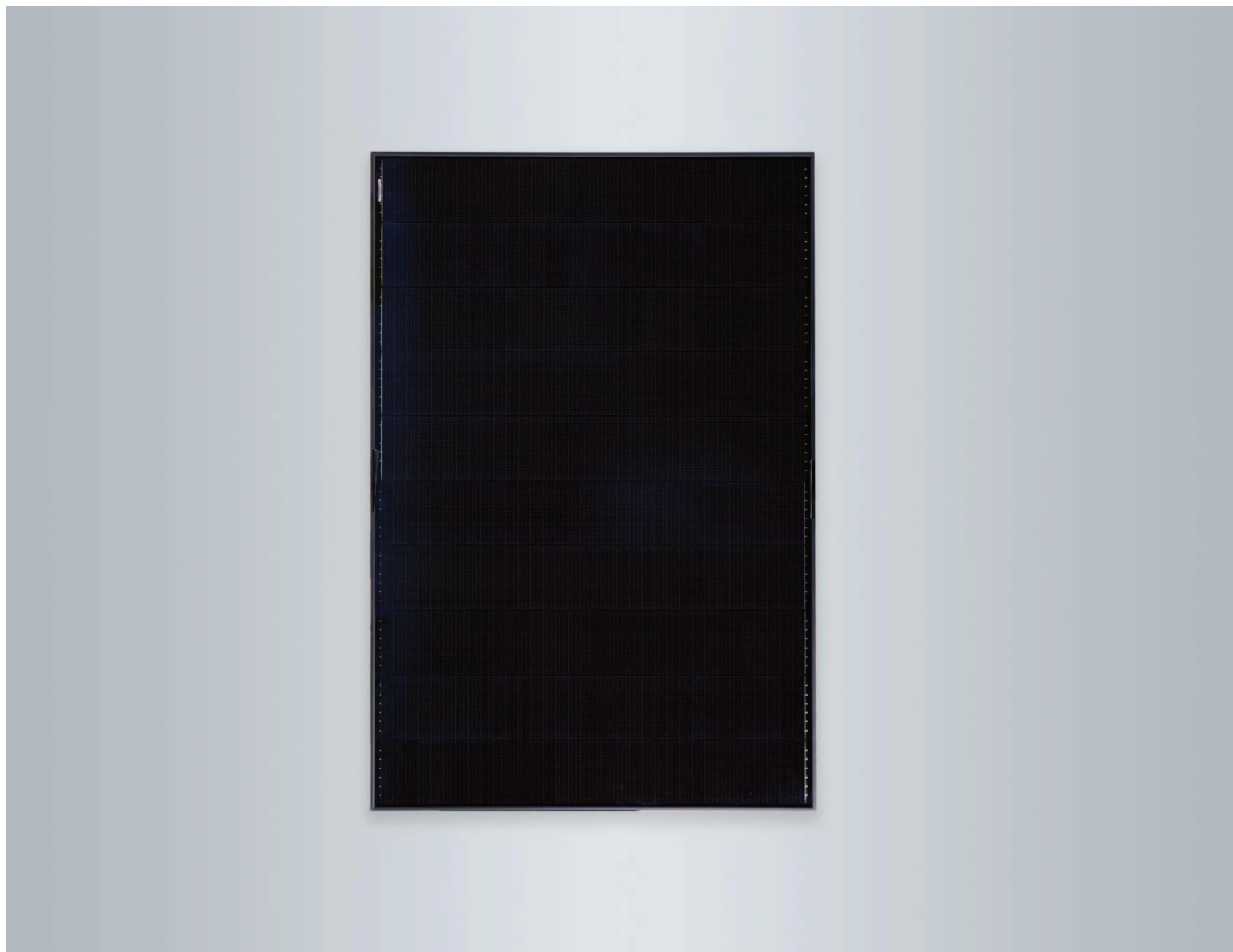


Tehniskā pase

**VITOVOLT 300** Tips M395WK, M400WK, M405WK

Monokristālu fotoelektriskie moduļi "allblack" izpildījumā ar 395/400/405 W_p nominālo jaudu strāvas ražošanai no saules enerģijas.

- Moduļu efektivitāte līdz 20,66 %
- Šķindeļu tipa PERC (Passivated Emitter Rear Cell) šūnu tehnoloģija
- Augsta mehāniskā noslodze augstai sniega (5400 Pa) un vēja/uzsūkšanas slodzei (2400 Pa), pateicoties pret koroziju noturīgam alumīnija rāmim
- Jaudas palielinājums līdz pat 5 W_p , pateicoties pozitīvai jaudas tolerancei
- 3,2 mm pretatstarojošs stikls augstam ieguvumam no saules kolektora
- Augsta darba drošība: 2 apvadu diožu tilti uzticamai darbībai
- Pārbaudīta noturība pret sāls miglu un amonjaku, tāpēc piemēroti izmantošanai piekrastes reģionos un reģionos ar intensīvu lauksaimniecību.
- Sertifikācija atbilstoši IEC 61215, IEC 61730, IEC 61701 un IEC 62716 nodrošinātiem starptautiskiem kvalitātes standartiem.

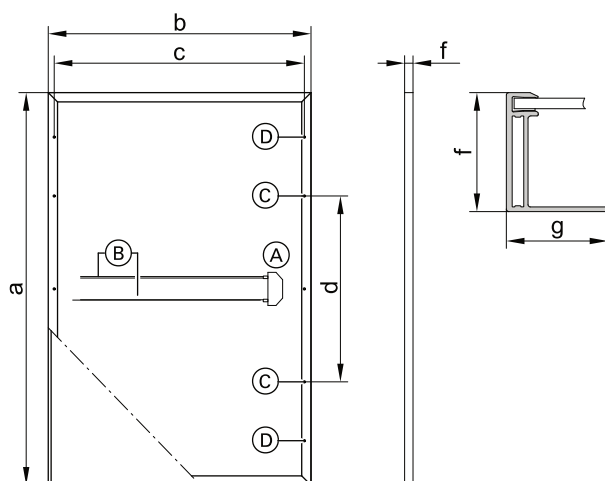
Tehniskā informācija

Vitovolt 300	Tips	M395WK	M400WK	M405WK
Jaudas dati ar STC				
Nominālā jauda $P_{maks.}$	W_p	395	400	405
Jaudas pielaiide	W	0/+5	0/+5	0/+5
MPP spriegums U_{mpp}	V	38,5	38,6	38,7
MPP strāva I_{mpp}	A	10,26	10,36	10,47
Tukšgaitas spriegums U_{oc}	V	46,3	46,4	46,5
Īssavienojuma strāva I_{sc}	A	10,92	10,97	11,02
Moduļa efektivitāte	$\%$	20,15	20,41	20,66
Temperatūras koeficienti				
Jauda	$\%/K$	-0,34	-0,34	-0,34
Jaudas pielaiide	$\%/K$	-0,27	-0,27	-0,27
Īssavienojuma strāva	$\%/K$	0,04	0,04	0,04
Elementa temperatūra pie NOCT	$^{\circ}C$	42,3	42,3	42,3

Vitovolt 300	Tips	M395WK	M400WK	M405WK
Sistēmas spriegums, maks.	V	1500	1500	1500
Pretrāvas pretestība	A	20	20	20

- STC Starojums 1000 W/m^2 , elementa temperatūra 25 $^{\circ}C$, atmosfēras masas skaitlis AM 1,5, mērījuma tolerance $\pm 3\%$ ($P_{maks.}$)
- MPP Maximum Power Point (maksimālā jauda ar STC)
- NOCT
- Starojums 800 W/m^2
 - Vides temperatūra 20 $^{\circ}C$
 - Atmosfēras masas skaitlis AM 1,5
 - Vēja ātrums 1 m/s
 - Mērījuma tolerance $\pm 5\%$ ($P_{maks.}$)

Pieslēguma izmērs



- (A) Pieslēgvietā
- (B) Pieslēguma vadi
- (C) 4 montāžas urbumi, 9 x 14 mm
- (D) 4 urbumi potenciālu izlīdzināšanai, $\varnothing 6$ mm

a	mm	1719
b	mm	1140

c	mm	1090
d	mm	1031
f	mm	30
g	mm	30

Elementa tips	Monokristālu PERC silīcija elements
Šūnu skaits	340 (šķindeju tipa)
Elementa apvalks	Etilvinilacetāts (EVA)
Rāmis	Anodizēts alumīnija sakausējums, melns/sudrabs
Priekšējais stikls	Rūdīts drošības stikls 3,2 mm ar pretatstarojošu pārklājumu
Svars	22 kg
Maks. slodze ar spiedienu/iesūkšanu	5400 Pa/2400 Pa
Pieslēgvietā	IP67, 2 diodes
Pieslēgums	Vadi 1,25 m, vadu šķērsgriezums 4 mm^2 ar multikontaktu (MC4)
Aizsardzības klase	II
Pielietojuma klase	A
Nosūtīšanas vienība	36 gabali uz paletes

Garantija

Ražotāja izstrādājuma garantija

5 gadi: Viessmann garantija

15 gadi: Viessmann izstrādājumu garantija

Ražotāja veiktspējas garantija

Min. 97 % pēc viena gada

Min. 84,8 % lineāri pēc 25 gadiem

Norādījums!

Izstrādājuma un veiktspējas garantija atbilstoši Viessmann Climate Solutions SE garantijas nosacījumiem

Garantijas nosacījumi: www.vibooks.de.

Pārbaudīta kvalitāte

Sertificēts atbilstoši: IEC 61215, IEC 61730, IEC 61701, IEC 62716.

Ražots ISO 9001 un 14001 sertificētās rūpnīcās. CE marķējums atbilstīgi spēkā esošajām ES direktīvām.



Paturam tiesības uz tehniskām izmaiņām

Viessmann SIA
Āraišu iela 37
Rīga, LV-1039
Tālrunis: (+371)6 754 52 92
Fakss: (+371)6 780 11 92
E-pasts: info@viessmann.lv
Mājas lapas adrese: www.viessmann.com

887961
6196788